

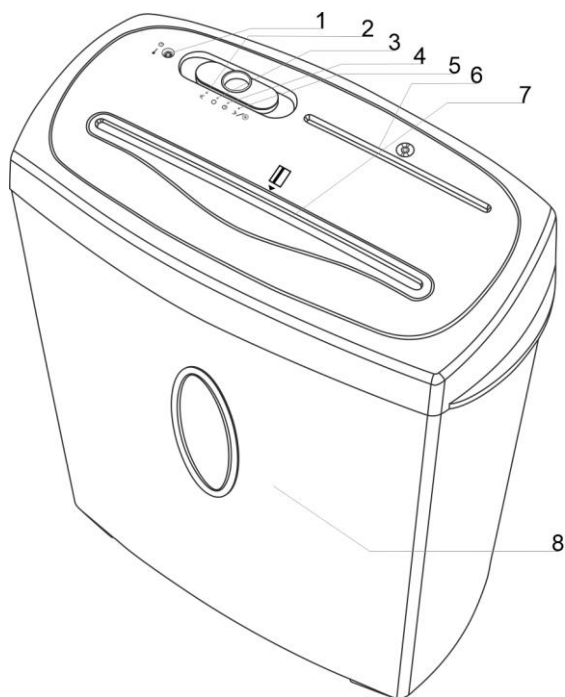
Уничтожитель бумаг инструкция по эксплуатации модель ESC410A-CD

Инструкция по безопасности

1. Перед использованием прочитайте инструкцию по эксплуатации.
2. Следуйте инструкции и предупреждениям, указанным на устройстве.
3. Не ставьте устройство вблизи нагревательных приборов.
4. Обязательно отсоединяйте аппарат от розетки перед чисткой. Корпус можно чистить тканью, смоченную мыльным раствором, не использовать абразивные чистящие средства, бензин или растворители
5. Расположить аппарат в непосредственной близости от источника питания для быстрого и удобного отсоединения аппарата от сети.
6. Беречь аппарат от воды.
7. В случаях повреждения сетевого шнура, попадания жидкости внутрь корпуса, ненормального режима работы - обесточить аппарат и вызвать специалиста.
8. Не располагайте аппарат там, где можно повредить сетевой шнур. Подсоединять к розеткам с соответствующими электрическими параметрами
9. Самостоятельно не вскрывать и не ремонтировать.
10. Беречь от детей и домашних животных.

Установка

- Подключайте данное устройство только к источнику питания того типа, который указан на маркировочной этикетке. Если вы не уверены в типе доступного питания, проконсультируйтесь с электриком.
- Убедитесь, что электрическая розетка легко доступна для подключения.
- Уничтожитель должен эксплуатироваться только в вертикальном положении.
- Чтобы убедиться, что уничтожитель имеет надлежащую вентиляцию, разместите его на расстоянии не менее 5 см от стены или мебели.



1. Индикатор сеть/перегрев
2. Реверс (переключатель)
3. Выключен (переключатель)
4. Включен (переключатель)
5. Вперед/Уничтожение CD дисков (переключатель)
6. Приемное отверстие для CD
7. Приемное отверстие для бумаги / кредитных карт
8. Корзина для мусора (с отдельной емкостью для крошки от CD).

Технические характеристики

Модель	ESC410A-CD
Способ резки	Продольно-поперечная
Размер реза (мм)	4x40мм
Листов за раз (80г/м ²)	8 листов
Рабочий цикл (включено /выключено) мин	2/30
Максимальная скорость измельчения	40 мм/сек
Ширина захвата бумаги	220мм
Размеры (Д x Ш x В).....	340 x 210 x 375 мм
Вес	4,73кг
Напряжение питания	220V / 50Hz

Как пользоваться уничтожителем.

1. Снимите упаковку и установите режущий блок на корзину(8) согласно рисунка.
2. Подключите шнур питания к любой стандартной розетке переменного тока напряжением 220 вольт. Переведите переключатель в положение «ВКЛ». Загорится индикатор «Включен».
3. Уничтожитель автоматически начнет работу, когда вы вставите бумагу в приемник бумаги(7) и вернется в состояние ожидания, когда закончит переработку. Бумагу и кредитные карточки вставлять строго по центру.

4. Установите переключатель в положение «ВЫКЛ» если Вы не собираетесь использовать уничтожитель длительное время.
5. Положение переключателя «РЕВЕРС» используется для того, чтобы помочь удалению застрявшей бумаги, путем работы двигателя в обратном направлении.
6. Если в ножах все еще остались куски бумаги, используйте «РЕВЕРС» и затем «ВПЕРЕД/CD» 1-2 раза, чтобы переработать и очистить механизм (ножи) до конца.
7. Для долгого срока службы и бесперебойного функционирования, Вы должны помнить, что максимальная загрузка составляет 8 листов (80 гр/м2) за раз. Обязательно дать устройству остыть 30 минут после непрерывной работы в течение 2-х минут, для того чтобы предотвратить перегрев двигателя, который приведет в поломке уничтожителя.
8. В уничтожителе установлена блокировка безопасности: уничтожитель не будет работать, когда режущий блок снят или неправильно установлен на корзину(8).
9. Избегать попадания в приемник(6, 7) пальцев рук или посторонних предметов., длинных волос, свободной одежды, галстуков, шейные платков и наружных цепочек.
10. Пожалуйста, не пытайтесь переработать скрепки, скобы, пластиковые пакеты или похожие материалы для предотвращения поломки режущей системы и продления срока эксплуатации прибора. Пожалуйста, снимите скрепки и скобы с бумаги перед измельчением.
11. Очищайте корзину, когда она полна, отключив уничтожитель от сети (вынув вилку питания из розетки). Затем снимите режущий блок с корзины(8) и вытряхните из нее мусор.
12. При уничтожении бумаги плотностью более 80 гр м2 кол-во листов необходимо уменьшить.

Советы при застревании бумаги

1. Убедитесь, что корзина(8) уничтожителя не переполнена. Полную корзину обязательно очистить, т.к. переполнение корзины ведет к застреванию бумаги.
2. Извлечь застрявшую бумагу. Бумагу подавать в количествах, на которые рассчитан уничтожитель.
3. Если застревание бумаги сохраняется - попробуйте медленно двигать основной переключатель(2) вперед-назад между «ВПЕРЕД/CD» и «РЕВЕРС» с секундной остановкой в положении «ВЫКЛ». Не переключайте резко прибор из положения «ВПЕРЕД/CD» в положение «РЕВЕРС». В этом случае могут возникнуть значительные нагрузки, которые могут повредить режущий механизм.

Перегревание

Если уничтожитель перегреется – индикатор (1) загорится красным, устройство автоматически отключится и все функции прекратятся, чтобы защитить двигатель. Выключите уничтожитель и отсоедините его от розетки. Дайте двигателю достаточно времени для остывания. Уничтожитель не возобновит нормальную работу до тех пор, пока двигатель не остынет до безопасной температуры. Как только уничтожитель остынет, снова подключите его к розетке, включите устройство и возобновите нормальную работу. Обязательно опорожните корзину для мусора, чтобы избежать переполнения корзины и повреждения режущего механизма.

Опорожнение корзины

Всегда выключайте уничтожитель и отсоединяйте шнур питания от розетки переменного тока перед его чисткой, перемещением или опорожнением корзины для мусора. Всегда держите корзину для мусора пустой, чтобы не препятствовать работе уничтожителя. Никогда не позволяйте мусорной корзине переполняться. Это приведет к тому, что измельченный материал будет втянут обратно в уничтожитель и блокировку режущего механизма.

Гарантийные обязательства

Гарантия на уничтожитель бумаг – 1 год со дня покупки, при условии отсутствия механических или электрических повреждений, возникших по вине потребителя, а также вследствие неправильной эксплуатации аппарата и его хранения.

Ставим вас в известность, что заявленные производителем характеристики (которые могут быть указаны на упаковочной коробке, инструкции по эксплуатации или справочно-рекламной информации) относятся к новому изделию с неиспользованными режущими головками, пуансонами и другими режущими частями изделия. В процессе эксплуатации: резка бумаги, перфорация или пробивка отверстий в бумаге - происходит затупление режущих кромок, что приводит к уменьшению заявленных производителем характеристик изделия, что не является браком, не рассматривается как гарантийный случай и относится к естественному износу быстрознашивающихся частей изделия. Также, во избежание преждевременного износа, механических повреждений и продления срока службы, настоятельно рекомендуется уменьшить нагрузку на изделие, на 30 – 35 % от заявленных производителем максимальных значений.

Производитель: Shanghai AZ Winner International Trade Ltd. / Шанхай АЗ Виннер Интернешенел Трейд Ко., ЛТД
Unit 706-707, Information Bldg. 1403 Minsheng Road, 200135 Shanghai, China / Юнит 706-707, Информейшен Блдг., 1403 Миншенг Роуд, 200135, Шанхай, Китай